

SINAMICS G130

输入滤波器

操作说明 • 03/2011

SINAMICS

SIEMENS

SIEMENS

SINAMICS

SINAMICS G130 电源滤波器

操作说明

安全提示

1

概述

2

机械安装

3

电气安装

4

技术数据

5

控制版本 V4.4




03/2011

A5E02600912A

法律资讯

警告提示系统

为了您的人身安全以及避免财产损失，必须注意本手册中的提示。人身安全的提示用一个警告三角表示，仅与财产损失有关的提示不带警告三角。警告提示根据危险等级由高到低如下表示。

 危险
表示如果不采取相应的小心措施， 将会 导致死亡或者严重的人身伤害。
 警告
表示如果不采取相应的小心措施， 可能 导致死亡或者严重的人身伤害。
 小心
带有警告三角，表示如果不采取相应的小心措施，可能导致轻微的人身伤害。
小心
不带警告三角，表示如果不采取相应的小心措施，可能导致财产损失。
注意
表示如果不注意相应的提示，可能会出现不希望的结果或状态。


当出现多个危险等级的情况下，每次总是使用最高等级的警告提示。如果在某个警告提示中带有警告可能导致人身伤害的警告三角，则可能在该警告提示中另外还附带有可能导致财产损失的警告。

合格的专业人员

本文件所属的产品/系统只允许由符合各项工作要求的**合格人员**进行操作。其操作必须遵照各自附带的文件说明，特别是其中的安全及警告提示。由于具备相关培训及经验，合格人员可以察觉本产品/系统的风险，并避免可能的危险。

Siemens 产品

请注意下列说明：

 警告
Siemens 产品只允许用于目录和相关技术文件中规定的使用情况。如果要使用其他公司的产品和组件，必须得到 Siemens 推荐和允许。正确的运输、储存、组装、装配、安装、调试、操作和维护是产品安全、正常运行的前提。必须保证允许的环境条件。必须注意相关文件中的提示。

商标

所有带有标记符号 ® 的都是西门子股份有限公司的注册商标。标签中的其他符号可能是一些其他商标，这是出于保护所有权利的目的由第三方使用而特别标示的。

责任免除

我们已对印刷品中所述内容与硬件和软件的一致性作过检查。然而不排除存在偏差的可能性，因此我们不保证印刷品中所述内容与硬件和软件完全一致。印刷品中的数据都按规定经过检测，必要的修正值包含在下一版本中。

目录

1	安全提示	5
1.1	警告提示	5
1.2	安全和使用注意事项	6
1.3	静电敏感元件 (ESD)	7
2	概述	9
3	机械安装	13
4	电气安装	17
5	技术数据	19

安全提示

1.1 警告提示



警告

在运行电气设备时，设备的特定组件上必定存在危险的电压。不遵循警告提示可能会导致严重的人身伤亡和财产损失。只有合格的专业人员才可以在该设备上工作。这些专业人员必须熟悉本操作说明中指出的警告提示和维护措施。只有规范运输、专业存放、并规范地安装和装配，谨慎小心地操作和维护设备，才能确保设备正常、可靠地运行。必须遵循国家安全规定。



危险

五条安全规程

在所有电气设备上工作时都应始终遵守标准 EN 50110 中指出的“五条安全规程”：

1. 断开设备电源
2. 确保设备不会重新通电
3. 核实设备无电压
4. 对设备进行接地并短接
5. 遮盖或隔离设备周围的带电部件

注意

UL 认证系统只能采用 60/75°C 铜导线。

1.2 安全和使用注意事项



⚠ 危险

该电气设备是用于工业强电设备的装置。在运行时该设备中包含带电部件。因此，如果违规拆除必需的盖板、不按规定使用设备、操作错误或维护欠缺时，都可能引起重大的人身伤亡或财产损失。

在非工业区使用时，请在设备安装地点设置适当的防护设施（如防护栏）和警示标志，防止人员未经授权擅自进出。

前提条件

负责系统安全的工作人员必须确保：

- 系统的基本规划工作以及运输、装配、安装、调试、维护和维修等全部工作都由专业人员执行或者经过专业人员的检查。
- 操作说明和系统文档已准备完毕，方便工作人员随时查阅。
- 设备的安装、接线、环境条件和运行条件始终符合技术数据中的要求。
- 设备符合系统特定的安装规定和安全规定，工作人员采取了人身防护措施。
- 禁止非相关人员在设备上或设备附近作业。


本操作说明中只包含了一些针对专业人员规范使用设备的注意事项。

操作说明和系统文档为合同中约定的语言版本。

说明

在进行规划、安装、调试和维修工作时，我们建议您联系当地的西门子服务中心获得支持和服务。

1.3 静电敏感元件 (ESD)

 小心
<p>电路板中包含有静电敏感元件。如不规范作业，这些元件极易受损。如果您必须在电路板工作，请注意以下提示：</p> <ul style="list-style-type: none"> • 只在不可避免时才接触电路板。 • 如果必须接触电路板，则操作人员的身体必须先进行直接放电。 • 电路板不得与高绝缘材料，例如：塑料件、绝缘桌面、合成纤维布料等接触。 • 电路板只能放置在导电垫板上。 • 电路板和元器件只能采用导电包装（如金属喷镀的塑料容器或金属容器）进行保存和运输。 • 如果包装材料不导电，则必须在包装前用导电材料包裹电路板。此时可以使用导电泡沫材料或家用铝箔等。

下图中对必要的 ESD 防护措施再次进行了说明：

- a = 导电地面
- b = ESD 工作台
- c = ESD 鞋
- d = ESD 工作服
- e = ESD 腕带
- f = 机柜接地
- g = 与导电地面的连接

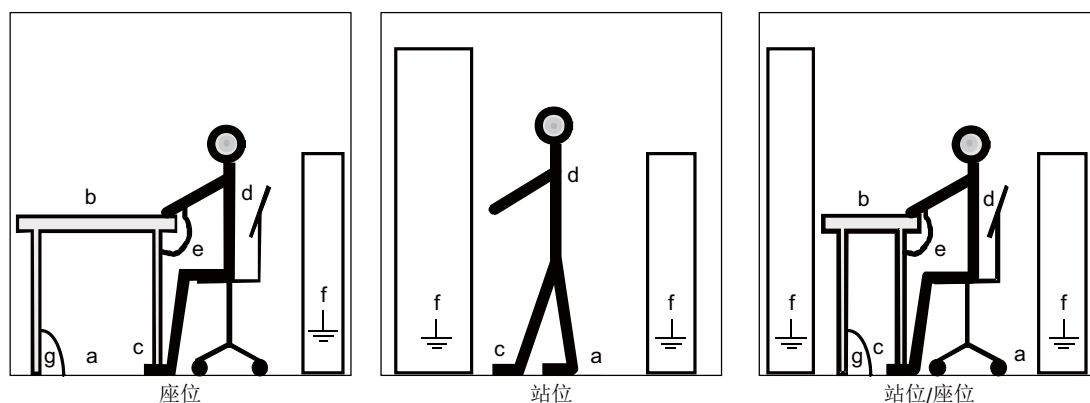


图 1-1 ESD 防护措施

1.3 静电敏感元件 (ESD)


概述

描述

输入滤波器将由变频器产生的、电缆传导的干扰辐射降低到允许值。

在标准配置中，功率模块已经配备了一个输入滤波器，用于将干扰辐射降低到 C3 类（第二类环境）规定的极限值。在第一类环境中使用时（C2 类），可以根据需要选购此处说明的输入滤波器。

输入滤波器和相连的输入电抗器共同作用，可以将由功率模块产生的、电缆传导的干扰降低到产品标准 EN 61800-3 确定的极限值。严格按照电磁安装指南安装设备时，该滤波器可以将安装现场的极限值限制在第一类环境要求内。

 小心
输入滤波器只适合于直接连接在 TN 电源上。
小心
组件的上方和下方必须保持 100 mm 的通风空间，以防止滤波器的热过载。
小心
接口不可接反： 进线电源电缆必须连接至 LINE/NETZ L1, L2, L3，连接电源电抗器的出线电缆必须连接至 LOAD/LAST L1', L2', L3'。 不遵守此规定可能会导致输入滤波器损坏。 在输入过滤器上工作前，必须等待约 5 分钟的放电时间。不允许为缩短放电时间而短接输入滤波器。
小心
输入滤波器运行时会通过保护接地线传导高放电电流。因此输入滤波器或控制柜必须有固定的 PE 连接。 根据 EN 61800-5-1, 第 6.3.6.7 章，保护接地线的最小截面积必须符合当地关于高放电电流装置的保护接地线规定。
说明
在交流电压系统中进行高电压检测时，必须拆下输入滤波器，进而获得正确的测量结果。

小心

使用未经西门子批准用于 SINAMICS 的输入滤波器可能会导致电源谐波，进而损坏或干扰在该电源上工作的其他设备。

小心

必须在安装现场确保组件能充分散热。 损耗功率数据见“技术数据”一章。

功率模块和配套的输入滤波器

表格 2-1 功率模块和配套的输入滤波器

功率模块	功率模块的额定功率	配套的输入滤波器
电源电压 3 AC 380 – 480 V		
6SL3310-1GE32-1AAx	110 kW	6SL3000-0BE32-5AA0
6SL3310-1GE32-6AAx	132 kW	6SL3000-0BE34-4AA0
6SL3310-1GE33-1AAx	160 kW	6SL3000-0BE34-4AA0
6SL3310-1GE33-8AAx	200 kW	6SL3000-0BE34-4AA0
6SL3310-1GE35-0AAx	250 kW	6SL3000-0BE36-0AA0
6SL3310-1GE36-1AAx	315 kW	6SL3000-0BE41-2AA0
6SL3310-1GE37-5AAx	400 kW	6SL3000-0BE41-2AA0
6SL3310-1GE38-4AAx	450 kW	6SL3000-0BE41-2AA0
6SL3310-1GE41-0AAx	560 kW	6SL3000-0BE41-2AA0
电源电压 3 AC 500 – 600 V		
6SL3310-1GF31-8AAx	110 kW	6SL3000-0BG32-5AA0
6SL3310-1GF32-2AAx	132 kW	6SL3000-0BG32-5AA0
6SL3310-1GF32-6AAx	160 kW	6SL3000-0BG34-4AA0
6SL3310-1GF33-3AAx	200 kW	6SL3000-0BG34-4AA0
6SL3310-1GF34-1AAx	250 kW	6SL3000-0BG34-4AA0
6SL3310-1GF34-7AAx	315 kW	6SL3000-0BG36-0AA0
6SL3310-1GF35-8AAx	400 kW	6SL3000-0BG41-2AA0
6SL3310-1GF37-4AAx	500 kW	6SL3000-0BG41-2AA0
6SL3310-1GF38-1AAx	560 kW	6SL3000-0BG41-2AA0
电源电压 3 AC 660 – 690 V		
6SL3310-1GH28-5AAx	75 kW	6SL3000-0BG32-5AA0
6SL3310-1GH31-0AAx	90 kW	6SL3000-0BG32-5AA0
6SL3310-1GH31-2AAx	110 kW	6SL3000-0BG32-5AA0
6SL3310-1GH31-5AAx	132 kW	6SL3000-0BG32-5AA0
6SL3310-1GH31-8AAx	160 kW	6SL3000-0BG32-5AA0

功率模块	功率模块的额定功率	配套的输入滤波器
6SL3310-1GH32-2AAx	200 kW	6SL3000-0BG32-5AA0
6SL3310-1GH32-6AAx	250 kW	6SL3000-0BG34-4AA0
6SL3310-1GH33-3AAx	315 kW	6SL3000-0BG34-4AA0
6SL3310-1GH34-1AAx	400 kW	6SL3000-0BG34-4AA0
6SL3310-1GH34-7AAx	450 kW	6SL3000-0BG36-0AA0
6SL3310-1GH35-8AAx	560 kW	6SL3000-0BG41-2AA0
6SL3310-1GH37-4AAx	710 kW	6SL3000-0BG41-2AA0
6SL3310-1GH38-1AAx	800 kW	6SL3000-0BG41-2AA0

机械安装

在将电源滤波器装入机柜时，应将电源滤波器安装在功率模块附近。

电源电抗器必须放置在电源滤波器和功率模块之间。布线应尽可能短。

连到电源滤波器的电源电缆必须和其他电缆分开走线，否则已经去干扰的电源电缆可能会再次受到干扰，部分损失了电源滤波器的作用。

功率模块和电源滤波器的机壳必须低阻相连，以防止高频干扰电流。将功率模块和电源滤波器安装在同一块安装板上，即可满足该要求。功率模块和电源滤波器应平置在安装板上。最好采用金属无油安装板，例如：不锈钢钢板或镀锌钢板，因为此处整个安装面都会形成电气连接。

如果安装板上有喷漆，应清除功率模块和电源滤波器螺钉装配点附近的喷漆，确保模块和安装板电气相连。

必须使用屏蔽电缆连接电机！必须在电机和功率模块上大面积地连接电缆屏蔽层。

电机的接地线必须直接返回到功率模块。

外形尺寸图

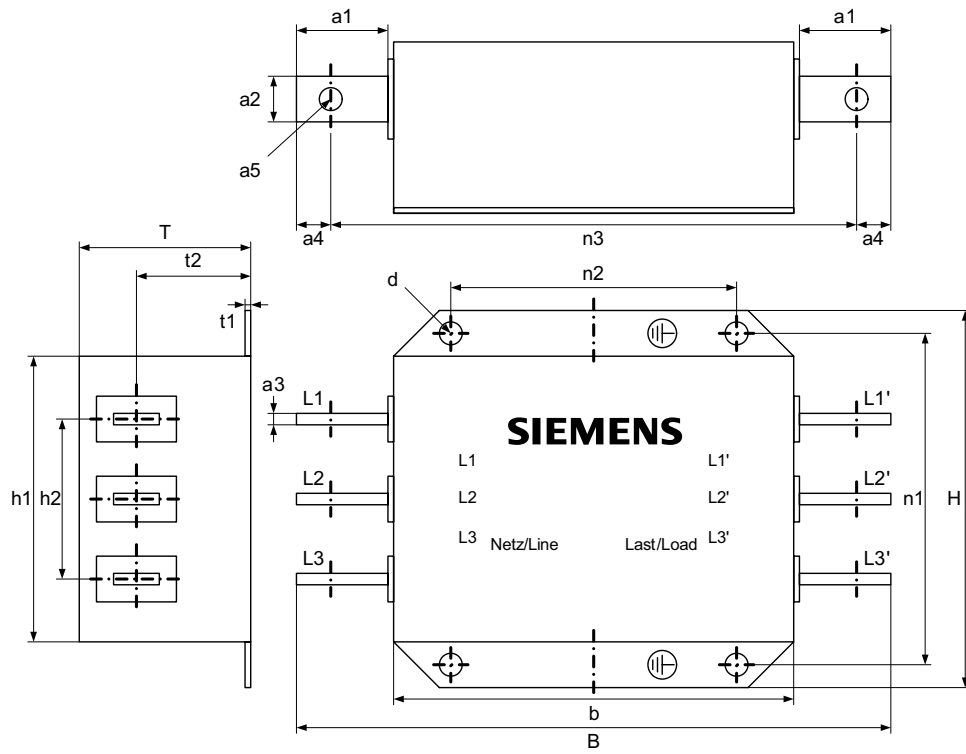



图 3-1 电源滤波器外形尺寸图

表格 3-1 电源滤波器的尺寸，所有数据以 mm 为单位

6SL3000-	0BE32-5AA0 0BG32-5AA0	0BE34-4AA0 0BG34-4AA0	0BE36-0AA0 0BG36-0AA0	0BE41-2AA0 0BG41-2AA0
B	360	360	400	425
H	240	240	265	265
T	116	116	140	145
a1	40	40	40	50
a2	25	25	25	50
a3	5	5	8	10
a4	15	15	15	20
a5	11	11	11	14
b	270	270	310	300
h1	200	200	215	215
h2	100	100	120	142
t1	2	2	3	2,5
t2	78,2	78,2	90	91
n1 ¹⁾	220	220	240	240
n2 ¹⁾	210	210	250	255
n3	330	330	370	385
d	9	9	12	12

¹⁾ n1 和 n2 的长度等于钻孔距

重要的安全防范措施

 警告
<p>设备在高压下运行。 所有的连接工作必须在设备断电状态下进行！ 在设备上的所有工作必须由专业人员执行。 不遵守该警告说明可能会导致死亡、严重的身体伤害或者巨大的财产损失。</p> <p>在打开的设备上工作时要谨慎，因为可能存在外部的电源电压。即使电机在停机状态下，功率端子和控制端子仍可能带电。 由于功率模块上的直流母线电容器，在断电后 5 分钟内设备上仍会存在危险电压。因此，只有在相应的等待时间过去之后才允许打开设备。</p> <p>在安装和连接电源电抗器和其他组件时，用户必须遵循设备安装所在国家的通用技术规定和该地区的其他规定。其中要特别注意布线设计、保护、接地、断路、隔离和过电流保护等方面。</p> <p>一个电流支路上的保护装置跳闸，可能会切断故障电流。为防范火灾，降低电击风险，用户应检查导电部件和变频调速柜组件，及时更换损坏的零部件。保护装置跳闸后，应查找并消除分断原因。</p>

连接

在连接电源过滤器和电源电抗器时，必须确保满足以下条件：

- 使用屏蔽的控制电缆。屏蔽层两端都必须接地。
- 模拟量控制电缆的屏蔽层两端接地可能会导致干扰耦合，此时只能在功率模块一侧将屏蔽层接地。
- 控制电缆必须和动力电缆分开走线。动力电缆指电机电缆或连接功率模块的直流母线（端子 DCPA/DCNA）和其他组件如制动模块的电缆。在布线时应特别注意，控制电缆和动力电缆不能在同一个电缆通道中平行走线，即使所有电缆都是屏蔽电缆。
- 使用的电机电缆必须是屏蔽电缆。电机电缆的屏蔽层必须和屏蔽板/电机外壳相接触。
- 电机的接地线必须直接返回到功率模块。

连接概览

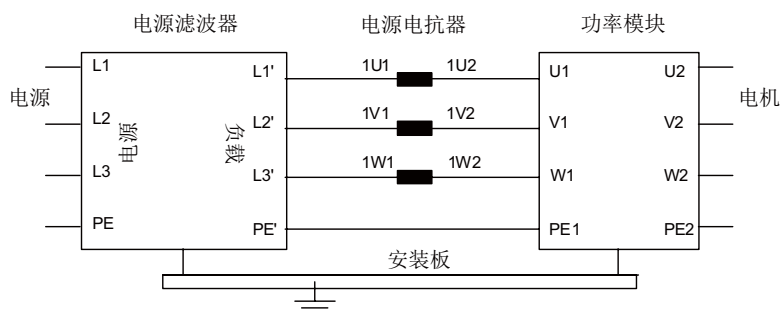


图 4-1 电源滤波器、电源电抗器和功率模块的连接

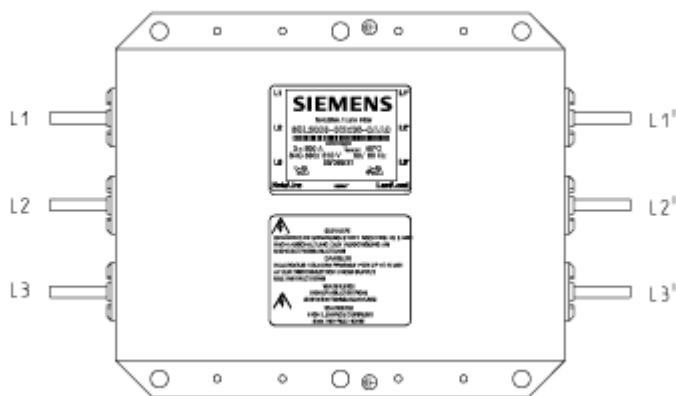


图 4-2 电源滤波器的连接概览

技术数据

通用技术数据

表格 5-1 通用技术数据

电源频率	47 ... 63 Hz		
产品标准	EN 61800-5-1		
过载能力	1.60 x I _R 持续 3 s, 1.36 x I _R 持续 60 s, 1.00 x I _R 持续 240 s		
环境条件	存储	运输	运行
环境温度	-25 ... +70 °C	-25 ... +70 °C	0 ... +50 °C
相对空气湿度 ¹⁾ (不允许凝露) 符合等级	5 ... 95 % EN 60721-3-1 1K4 级	5 ... 95 %, 40 °C 时 EN 60721-3-2 2K3 级	5 ... 95 % EN 60721-3-3 3K3 级
机械强度	存储	运输	运行
抗振性 ¹⁾ - 位移量 - 加速度 符合等级	5 ... 9 Hz 时 1.5 mm > 9 ... 200 Hz 时 5 m/s ² EN 60721-3-1 1M2 级	5 ... 9 Hz 时 3.5 mm > 9 ... 200 Hz 时 10 m/s ² EN 60721-3-2 2M2 级	10 ... 58 Hz 时 0.075 mm > 58 ... 200 Hz 时 10 m/s ² -
抗冲击性 ¹⁾ - 加速度 符合等级	22 ms 时 40 m/s ² EN 60721-3-1 1M2 级	11 ms 时 100 m/s ² EN 60721-3-2 2M2 级	11 ms 时 100 m/s ² EN 60721-3-3 3M4 级

和表中列出的等级存在偏差的数据以斜体表示。

¹⁾表中列出的 EN 标准是名称相同的国际 IEC 标准的欧洲版本。

不同型号的技术数据

表格 5-2 输入滤波器 3 AC 380 V – 480 V 的技术数据

订货号	6SL3000-	0BE32-5AA0	0BE34-4AA0	0BE36-0AA0	0BE41-2AA0
额定电压	V	3 AC 380 -10 % ~ 3 AC 480 +10 % (-15 % < 1 min)			
额定电流 I _R	A	250	440	600	1200
损耗功率	kW	0,049	0,049	0,055	0,137
电源/负载连接		连接片 M10	连接片 M10	连接片 M10	连接片 M12
PE 端子		螺栓 M8	螺栓 M8	螺栓 M10	螺栓 M10
防护等级		IP00	IP00	IP00	IP00
外形尺寸					
宽度	mm	360	360	400	425
高度	mm	240	240	265	265
深度	mm	116	116	140	145
重量	kg	12,3	12,3	19,0	25,8

表格 5-3 输入滤波器 3 AC 500 V – 600 V 的技术数据

订货号	6SL3000-	0BG32-5AA0	0BG34-4AA0	0BG36-0AA0	0BG41-2AA0
额定电压	V	3 AC 500 -10 % ~ 3 AC 600 +10 % (-15 % < 1 min)			
额定电流 I _R	A	250	440	600	1200
损耗功率	kW	0,049	0,049	0,055	0,137
电源/负载连接		连接片 M10	连接片 M10	连接片 M10	连接片 M12
PE 端子		螺栓 M8	螺栓 M8	螺栓 M10	螺栓 M10
防护等级		IP00	IP00	IP00	IP00
外形尺寸					
宽度	mm	360	360	400	425
高度	mm	240	240	265	265
深度	mm	116	116	140	145
重量	kg	12,3	12,3	19,0	25,2

表格 5-4 输入滤波器 3 AC 660 V – 690 V 的技术数据

订货号	6SL3000-	0BG32-5AA0	0BG34-4AA0	0BG36-0AA0	0BG41-2AA0
额定电压	V	3 AC 660 -10 % ~ 3 AC 690 +10 % (-15 % < 1 min)			
额定电流 I _R	A	250	440	600	1200
损耗功率	kW	0,049	0,049	0,055	0,137
电源/负载连接		连接片 M10	连接片 M10	连接片 M10	连接片 M12
PE 端子		螺栓 M8	螺栓 M8	螺栓 M10	螺栓 M10
防护等级		IP00	IP00	IP00	IP00
外形尺寸					
宽度	mm	360	360	400	425
高度	mm	240	240	265	265
深度	mm	116	116	140	145
重量	kg	12,3	12,3	19,0	25,2

Siemens AG
Industry Sector
Drive Technologies
Large Drives
Postfach 4743
90025 NÜRNBERG
GERMANY

www.siemens.com/automation

若有变更, 恕不另行通知
© 西门子股份公司 2011